

## Лабораторна робота 1

### Тема: **ВВЕДЕННЯ В РОБОЧИЙ ПРОСТІР MATLAB СИСТЕМ КЕРУВАННЯ ТА ДОСЛІДЖЕННЯ ЇХ ХАРАКТЕРИСТИК**

Мета роботи: ознайомитися з робочим простором Matlab та дослідити характеристики систем керування.

#### 1 Теоретичні відомості

*1.1 Математичний опис елементів лінійних систем автоматичного керування*

**Система автоматичного керування (САК)** – сукупність об'єкта керування (ОК) та керуючого об'єкту (КО).

Реальні системи при теоретичних дослідженнях подають у вигляді моделей, які мають деякий формальний опис, найчастіше математичний.

Математична модель системи – це опис процесів, що проходить в системі, мовою математики.

Для створення моделі необхідно попередньо перевести математичні рівняння, що описують систему, в форму простору стану або знайти передаточні функції системи.

Зв'язок між вхідними і вихідними сигналами лінійної ланки з зосередженими параметрами може бути виражена в вигляді диференційного рівняння вигляду:

$$\begin{aligned} a_n \frac{d^n y}{dt^n} + a_{n-1} \frac{d^{n-1} y}{dt^{n-1}} + a_{n-2} \frac{d^{n-2} y}{dt^{n-2}} + \dots + a_1 \frac{dy}{dt} + a_0 y(t) &= \\ = b_n \frac{d^n x}{dt^n} + b_{n-1} \frac{dx^{n-1}}{dt^{n-1}} + b_{n-2} \frac{d^{n-2} x}{dt^{n-2}} + \dots + b_1 \frac{dx}{dt} + a_0 x(t) \end{aligned} \quad (1.1)$$

Тут  $x(t)$ - вхідний сигнал,  $y(t)$  – вихідний сигнал,  $a_i$  та  $b_i$  - сталі коефіцієнти. Таким чином, ланка описується наборами коефіцієнтів  $\{a_i\}$  та  $\{b_i\}$ .

Повинно виконуватися нерівність  $m \leq n$ , тобто є максимальний порядок похідної вхідного сигналу не може перевищувати максимального порядку похідної вихідного сигналу. Це пов'язано з неможливістю реалізації операції

“чистого” диференціювання аналогової ланки. Значення  $n$  називається порядком ланки.

Якщо ввести символ диференціювання заміни на оператор Лапласа  $p = \frac{d}{dt}$ , то рівняння (1.1) зводиться до виразу для операторного коефіцієнта передачі, або функції передачі ланки:

$$H(s) = \frac{b_m s^m + b_{m-1} s^{m-1} + b_{m-2} s^{m-2} + \dots + b_1 s + b_0}{a_n s^n + a_{n-1} s^{n-1} + a_{n-2} s^{n-2} + \dots + a_1 s + a_0} \quad (1.2)$$

Тут  $a_i$  та  $b_i$  - такі самі сталі коефіцієнти, як і приведені вище ДР (1.1).

Комплексний коефіцієнт передачі виходить з функції передачі (1.2) шляхом підстановки  $s = j\omega$ :

$$\dot{K}(\omega) = \frac{b_m (j\omega)^m + b_{m-1} (j\omega)^{m-1} + b_{m-2} (j\omega)^{m-2} + \dots + b_1 (j\omega) + b_0}{a_n (j\omega)^n + a_{n-1} (j\omega)^{n-1} + a_{n-2} (j\omega)^{n-2} + \dots + a_1 (j\omega) + a_0} \quad (1.3)$$

Отже, передаточною функцією ланки (системи) називають відношення зображення за Лапласом вихідної змінної при нульових початкових умовах.

Поняття стійкості системи пов'язане зі здатністю її повертатися (з певною) точністю в стан рівноваги після зникнення зовнішніх сил, які вивели її з цього стану. Якщо системи нестійка, то вона не повертається у стан рівноваги, з якого її вивели, вона або віддаляється від нього, або робить навколо нього недопустимі великі коливання.

Перетворенням Лапласа називають відношення

$$X(s) = \int_0^{\infty} x(t) e^{-st} dt, \quad (1.4)$$

яке ставить функції  $x(t)$  дійсної змінної  $t$  у відповідність функцію  $X(s)$  комплексної змінної  $s = \sigma + j\omega$ .

При цьому  $x(t)$  називається оригіналом, а  $X(s)$  – зображенням за Лапласом. Зв'язок між  $X(s)$  та  $x(t)$  формально може бути записаний у вигляді:

$$X(s) = L[x(t)], \quad (1.5)$$

де  $L$  – оператор перетворення Лапласа.

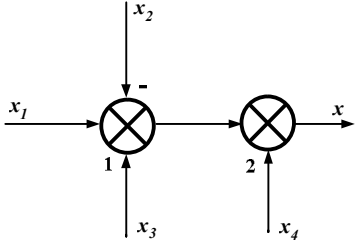
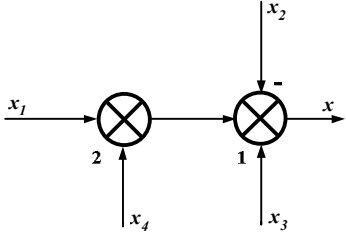
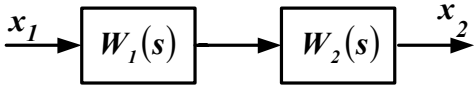
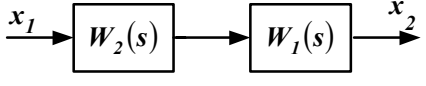
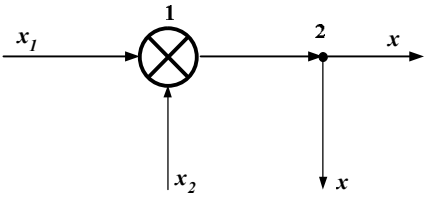
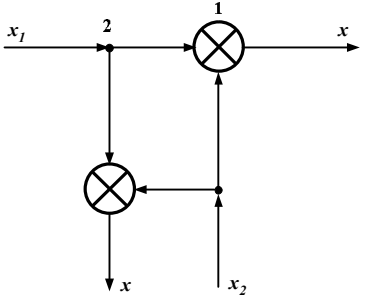
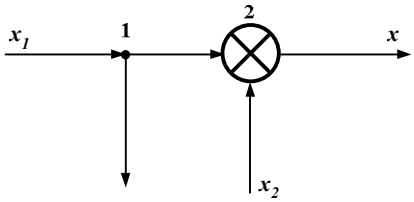
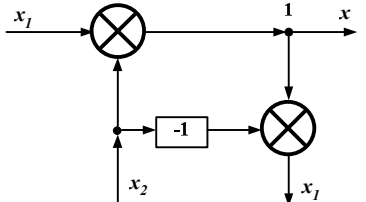
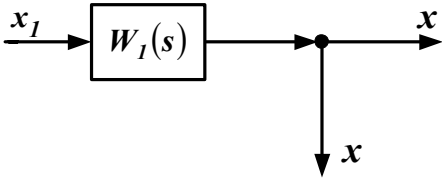
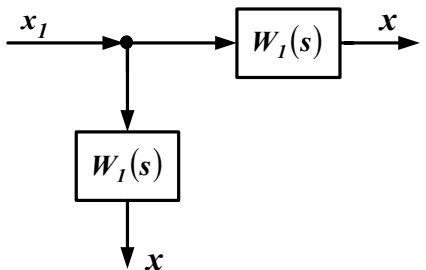
## 1.2 Структурні перетворення лінійних САК

Під час аналізу лінійних САК часто виникає необхідність у визначенні передаточних функцій як окремих ділянок САК, так і всієї системи. При цьому користуються основними правилами структурних перетворень, які наведені у Таблиці 1.1.

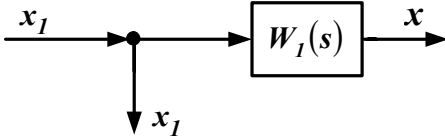
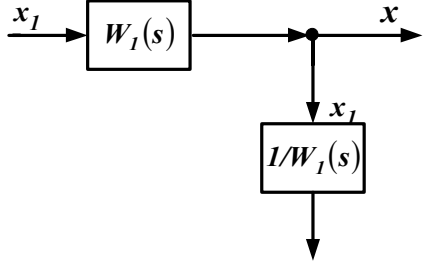
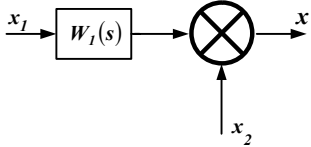
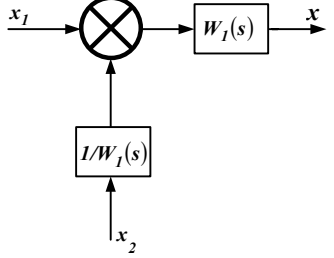
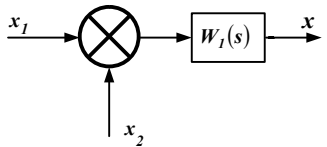
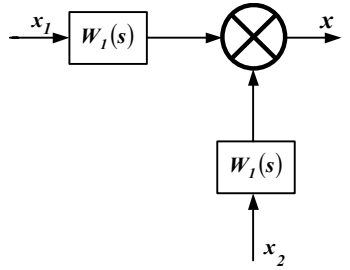
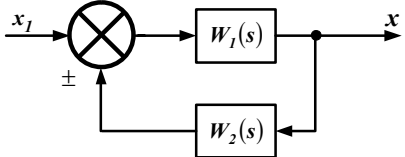
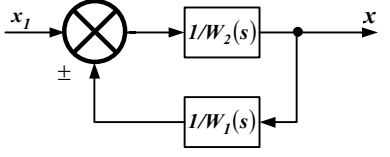
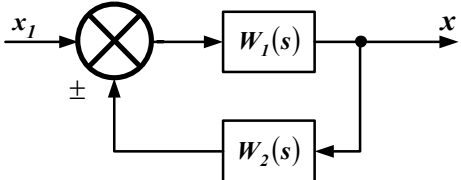
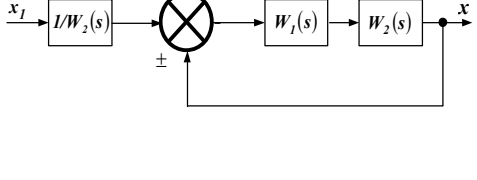
Таблиця 1.1

| № п/п | Назва операції  | Початкова схема | Еквівалентна схема                             |
|-------|---|-----------------|--|
| 1.    | Перенос вузла додавання через елемент по ходу сигналу             |                 | <br>$W(s) = W_1(s)W_2(s)W_3(s)$                |
| 2.    | Паралельне узгоджене з'єднання $n$ елементів                      |                 | <br>$W(s) = W_1(s) + W_2(s) + W_3(s)$          |
| 3.    | Паралельне зустрічне з'єднання двох елементів (зворотній зв'язок) |                 | <br>$W(s) = \frac{W_1(s)}{1 \mp W_1(s)W_2(s)}$ |
| 4.    | Перестановка вузлів   |                 |  |

Продовження таблиці 1.1

| 1  | 2   | 3   | 4   |
|----|---|---|---|
| 5. | Перестановка суматорів                      |  $x = x_1 - x_2 + x_3 + x_4$ |  $x = x_1 + x_4 - x_2 + x_3$ |
| 6. | Перестановка ланок                          |                             |                              |
| 7. | Перенесення вузла з виходу на вхід суматора |  $x = x_1 + x_2$            |  $x = x_1 + x_2$            |
| 8. | Перенесення вузла з входу на вихід суматора |                            |                            |
| 9. | Перенесення вузла з виходу на вхід ланки    |  $x(s) = W_1(s) X_1(s)$   |  $x(s) = W_1(s) X(s)$      |

Продовження таблиці 1.1

| 1   | 2  | 3   | 4   |
|-----|--|---|---|
| 10. | Перенесення вузла з входу на вихід ланки                         |   |    |
| 11. | Перенесення суматора з виходу на вхід ланки                      |  $x(s) = W_1(s) X_1(s) + X_2(s)$                     |  $x(s) = W_1(s) X_1(s) + X_2(s)$                     |
| 12. | Перенесення суматора з входу на вихід ланки                      |  $x(s) = W_1(s) [X_1(s) + X_2(s)]$                 |  $x(s) = W_1(s) [X_1(s) + X_2(s)]$                  |
| 13. | Заміна ланок в прямому та зворотному ланцюгах                    |  $X(s) = \frac{W_1(s)}{1 \mp W_1(s)W_2(s)} X_1(s)$ |  $X(s) = \frac{W_1(s)}{1 \mp W_1(s)W_2(s)} X_1(s)$ |
| 14. | Заміна ланки в зворотному ланцюзі на одиничний зворотний зв'язок |   |    |

Для аналізу одновимірних лінійних САК користуються трьома видами передаточних функцій: за керуючим сигналом  $W_u(p)$ , за похибкою  $W_\varepsilon(p)$ , за збуренням  $W_f(p)$ . Розглянемо порядок визначення передаточних функцій, користуючись структурною схемою, що наведена на рис.1.1.

Передаточну функцію за керуючим сигналом  $W_u(p)$  визначають відносно вихідного  $x$  та вхідного  $u$  сигналів (вихід  $\varepsilon$  не розглядають, вважають  $f=0$ ):

$$W_u(p) = \frac{X(p)}{U(p)} = \frac{W_1(p)W_3(p)}{1 + W_1(p)W_3(p)W_4(p)}. \quad (1.6)$$

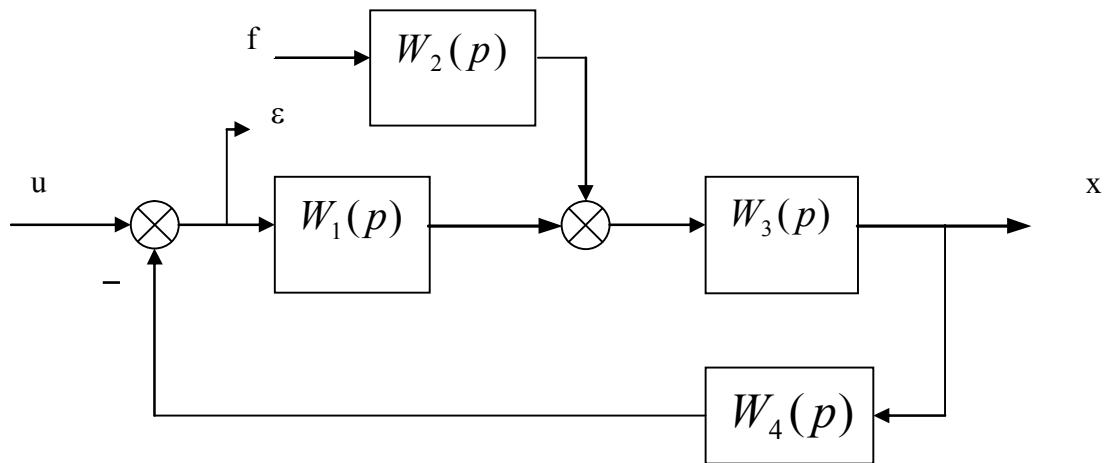


Рис.1.1 – Структурна схема САК.  $u$  – вхідний (керуючий сигнал),  $\varepsilon$  – похибка,  $f$  – збурення,  $x$  – вихідний сигнал

Передаточну функцію за похибкою  $W_\varepsilon(p)$  визначають відносно похибки  $\varepsilon$  та входу  $u$  (вихід не розглядають, вважають  $f=0$ ):

$$W_\varepsilon(p) = \frac{\varepsilon(p)}{U(p)} = \frac{1}{1 + W_1(p)W_3(p)W_4(p)}. \quad (1.7)$$

Передаточну функцію за збуренням  $W_f(p)$  визначають відносно вихідного сигналу  $x$  та збурення  $f$  (вихід  $\varepsilon$  не розглядають, вважають  $u=0$ ):

$$W_f(p) = \frac{X(p)}{F(p)} = W_2(p) \frac{W_3(p)}{1 + W_3(p)W_4(p)W_1(p)}. \quad (1.8)$$

### 1.3 Частотні характеристики лінійних САК

Частотні характеристики лінійних систем (елементів) визначають залежність їх певних параметрів частоти. Найчастіше нас буде цікавити: **АЧХ** – залежність відношення амплітуд вихідного та вхідного сигналів від частоти. АЧХ показує, як елемент пропускає сигнали різної частоти. Приклад АЧХ наведено на рис.1.2,а.

**ФЧХ** – залежність зсуву фаз між гармонічними вхідними та вихідними системами (елемента). ФЧХ показує, яке запізнення або випередження вихідного сигналу по фазі створює елемент при різних частотах. Приклад ФЧХ наведено на рис.1.2,б.

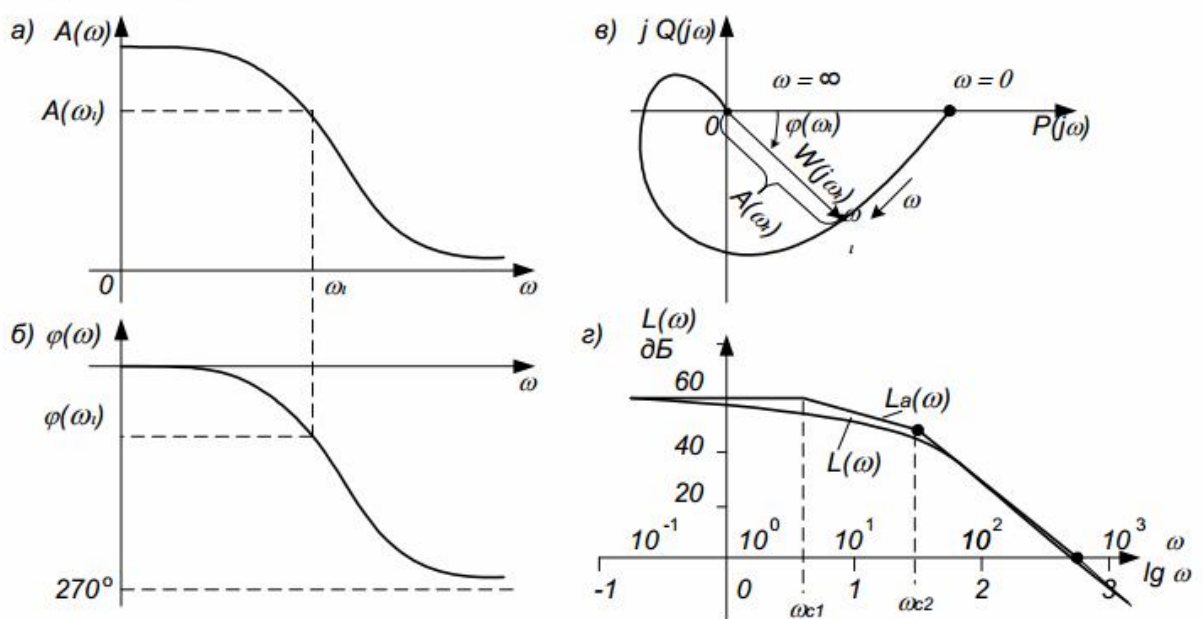


Рис.1.2 Частотні характеристики:  
 а – амплітудна; б – фазова; в – амплітудно-фазова; г – логарифмічна

Амплітудну і фазову характеристики можна об'єднати в одну загальну - амплітудно-фазову частотну характеристику (**АФЧХ**). АФЧХ являє собою функцію комплексного змінного  $j\omega$ :

$$W(j\omega) = A(\omega) e^{j\varphi(\omega)} \quad (\text{показникова форма}),$$

где  $A(\omega)$  – модуль функції;  $\varphi(\omega)$  – аргумент функції.

Кожному фіксованому значенню частоти  $\omega_i$  і відповідає комплексне число  $W(j\omega_i)$ , яке на комплексній площині можна зобразити вектором, що має довжину  $A(\omega_i)$  і кут повороту  $\varphi(\omega_i)$  (рис. 1.2, в). Негативні значення  $\varphi(\omega)$ , відповідні відставання вихідного сигналу від вхідного, прийнято відраховувати за годинниковою стрілкою від позитивного напрямку дійсної осі.

При зміні частоти від нуля до нескінченності вектор  $W(j\omega)$  повертається навколо початку координат, при цьому одночасно змінюється довжина вектора. Крива, яку при цьому опише кінець вектора, і є АФЧХ. Кожній точці характеристики відповідає певне значення частоти.

Для аналітичного визначення всіх частотних функцій системи достатньо знайти передаточну функцію у перетвореннях Лапласа  $W(p)$ . У переважній більшості практичних випадків перехід від  $W(p)$  до передатної функції у перетвореннях Фур'є  $W(j\omega)$ , тобто в частотну область, виконується зміною  $s$  на  $j\omega$ :

$$W(s)_{s=j\omega} \rightarrow W(j\omega)$$

де:  $W(j\omega)$  – амплітудно-фазова частотна характеристики (АФЧХ):

$P(\omega) = \text{Re}[W(j\omega)]$  – дійсна частотна характеристика;

$Q(\omega) = \text{Im}[W(j\omega)]$  – уявна частотна характеристика;

$A(\omega) = \sqrt{P^2(\omega) + Q^2(\omega)}$  - амплітудно-частотна характеристика (АЧХ);

$\varphi(\omega) = \text{arctg} \frac{Q(\omega)}{P(\omega)} - k\pi$  - фазочастотна характеристика (ФЧХ).

На практиці часто використовують логарифмічні частотні характеристики (ЛАХ) – логарифмічну амплітудно-частотну (ЛАЧХ) та логарифмічну фазочастотну (ЛФЧХ). Особливість цих характеристик полягає в тому, що по осі абсцис відкладається частота у логарифмічному масштабі, тобто величина  $\Omega = \lg \omega$ . ЛАЧХ (рис.1.2, г) будують в координатах  $\Omega - [L(\omega) = 20 \lg A(\omega)]$ , а ЛФЧХ – в координатах  $\Omega - \varphi(\omega)$ .



#### 1.4 Часові характеристики лінійних САК

При проектуванні систем автоматичного керування, крім забезпечення стійкості, доводиться вирішувати проблеми забезпечувати потрібних показників якості перехідного процесу (швидкодії, коливальності, перерегулювання, плавності та інших) і точності в усталеному стані.

Розрізняють дві групи показників якості: перша група – показники якості перехідного процесу; друга – показники, що характеризують вимушену (усталену) складову, з якої визначають точність системи.

Показники якості, що визначають безпосередньо за кривою перехідного процесу, називають прямими оцінками якості. У випадках, коли побудова кривої перехідного процесу пов'язана з великими труднощами, використовують непрямі оцінки якості. До непрямих можна віднести запас стійкості системи по фазі та амплітуді.

Оцінку якості перехідного процесу в системі та її швидкодії можна провести за кривою перехідного процесу при наступних типових вхідних діях: одинична ступінчаста функція  $1(t)$ , одинична імпульсна функція  $\delta(t)$ .

До часових характеристик відносять перехідну  $h(t)$  і вагову (імпульсну) характеристику  $w(t)$ .

Перехідною функцією системи називають функцію  $h(t)$ , що описує зміну вихідної координати системи, коли на її вхід при нульових початкових умовах подається одинична ступінчаста дія.

Графік перехідної функції  $h(t)$  від часу  $t$  називають перехідною характеристикою.

Імпульсною перехідною або ваговою функцією системи називають функцію, що описує реакцію системи на одиничну імпульсну дію при нульових початкових умовах; позначають цю функцію  $w(t)$ . Графік імпульсної перехідної функції називають імпульсною перехідною характеристикою.

Поняття імпульсної характеристики використовується головним чином для систем, передаточні функції яких суворо правильні.

### Зв'язок між часовими характеристиками:

$$w(t) = \frac{dh(t)}{dt} \quad h(t) = \int_0^t w(t) dt$$

Існує кілька методів аналітичного і графо-аналітичного визначення часових характеристик. Найбільш поширені – метод безпосереднього розв'язування диференціального рівняння та метод зворотного перетворення Лапласа – легко реалізуються на ЕОМ. Якщо в диференціальне рівняння підставити в якості вхідного сигналу одиничну ступінчасту функцію  $u(t)=1(t)$  і знайти його розв'язок за нульових початкових умов, то одержимо перехідну функцію, тобто  $h(t)=x(t)$ . Аналогічно, при підстановці  $u(t)=\delta(t)$  одержимо  $w(t)$ . Якщо задана передатна функція об'єкта  $W(p)$ , то часові характеристики простіше визначити методом зворотного перетворення Лапласа:

$$[h(t)] = L^{-1} \left[ \frac{1}{s} W(p) \right]$$

$$w(t) = L^{-1} [W(p)]$$

Вагова та перехідна функції, як і передаточна функція, є вичерпними характеристиками системи при нульових початкових умовах.

#### *1.5 Показники якості роботи лінійних САК*

Якість роботи лінійних САК оцінюють за допомогою кількох видів показників. Використовують прямі, частотні, кореневі, інтегральні показники якості. Прямі показники якості прийнято визначати за графіком перехідного процесу; такий спосіб є простим, наглядним і має задовільну точність. На рис.1.3 представлений типовий коливальний перехідний процес і виконано додаткові побудови для визначення прямих показників якості.

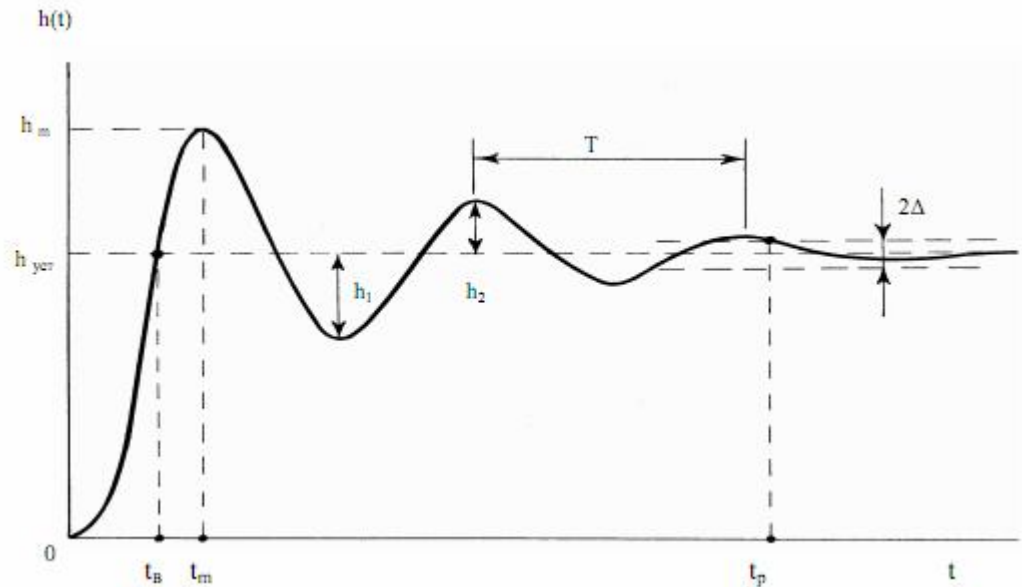


Рис.1.3 – Визначення прямих показників якості лінійних САК

1. Час регулювання (тривалість перехідного процесу)  $t_p$  визначається як час від початку процесу до моменту, після якого функція  $h(t)$  вже не буде відхилятися від усталеного значення  $h_{уст}$  на величину, більшу ніж задана похибка  $\Delta$ . Якщо  $\Delta$  не задана, то її приймають  $\Delta = 0,05h_{уст}$ .

2. Перерегулювання  $\sigma$ , % характеризує максимальне відхилення  $h(t)$  від усталеного режиму; визначається у відсотках:

$$\sigma = \frac{h_m - h_{уст}}{h_{уст}} \cdot 100\% \quad (1.9)$$

3. Час виходу на режим  $t_e$  - час від початку процесу до першого досягнення ним значення  $h_{уст}$ .

4. Час досягнення першого максимуму  $t_m$ .

5.Період коливань  $T_k$ , відповідно частота коливань  $\omega_k = 2\pi / T_k$

6. Кількість коливань  $N$  за час регулювання.

7. Декремент згасання  $\chi$  характеризує інтенсивність зменшення амплітуди коливань:

$$\chi = \frac{h_1}{h_2} \quad (1.10)$$

Іноді визначають логарифмічну міру згасання  $d = \ln \chi$ .

Для перехідних процесів, які не мають усталеного значення ( $h(\infty) \rightarrow \infty$ ), як правило, прями показники якості не визначають. Якщо  $h(0) = 0$  і  $h(\infty) \rightarrow 0$ , то  $\Delta$  не визначають, а похибку приймають  $\Delta = 0,05h_{\max}$ .

## *1.6 Методи моделювання систем управління в Matlab*

### **1.6.1 “Алгебра ланок та кіл”**

В той же час реальні системи автоматичного керування складаються із з'єднаних поміж собою окремих блоків (динамічних елементів), рівняння поведінки яких досить прості, тому в практиці проектування САК традиційними є структурні методи, коли САК задається певною схемою з'єднань окремих простих динамічних елементів. В ході проектування необхідно додати до САК один або декілька нових елементів таким чином, щоб забезпечити бажану якість динаміки всієї системи. Ці додаткові елементи називаються коригуючими елементами або лінійними регуляторами. Тому в MATLAB передбачена можливість “набору” схеми моделі САК шляхом попереднього введення моделей елементів, із яких складається система, та наступного з'єднання цих елементів в єдину структуру. Такий чином створення моделі називається **“алгебра ланок та кіл”**.

До процедур, які виконують з'єднання елементів, відносяться:

- ◆ plus (minus) – виконує паралельне з'єднання елементів, тобто визначає характеристики моделі системи, що складається з паралельно з'єднаних елементів;
- ◆ parallel – виконує паралельне з'єднання елементів. На відміну від попередньої процедури може використовуватися для багатовимірних систем та реалізації паралельного з'єднання лише за деякими входами та виходами;
- ◆ mtimes (або знак “\*” поміж елементами) – виконує послідовне з'єднання елементів. Використовується лише для одновимірних систем;

- ◆ `series` – послідовне часткове з'єднання багатовимірних систем;
- ◆ `feedback` – з'єднання двох елементів, коли другий елемент складає коло від'ємного зворотного зв'язку для першого елемента;
- ◆ `append` – формальне об'єднання незалежних поміж собою систем (додавання виходів та входів другої системи до виходів та входів першої);
- ◆ `connect` – встановлення з'єднань виходів та входів багатовимірної системи, створеної попередньо процедурою `append`. Схема з'єднань задається матрицею з'єднань  $Q$ , що використовується як один із вхідних параметрів процедури;
- ◆ `inv` – створює САК, зворотну даній, тобто таку, в якій виходи та входи переставлені місцями;
- ◆ `vertcat` – виконує так звану вертикальну конкатенацію (зчеплення) систем (елементів), тобто таке їх з'єднання, коли входи цих систем стають загальними, а виходи залишаються незалежними. Для такого з'єднання необхідно, щоб число входів результуючої системи залишалось таким, як і у кожної із з'єднуємих систем, а число виходів буде дорівнювати сумі числа виходів з'єднуємих систем;
- ◆ `horzcat` – виконує “горизонтальне зчеплення” визначених систем, при якому виходи стають загальними, а входи додаються.

Пакет `Control System Toolbox` має ряд функцій, які виконують аналіз САК. Це, в першу чергу, функції для отримання відгуків системи на зовнішні впливи, в тому числі відгуків за часом та за частотою. Відгуки за часом визначаються за допомогою таких функцій:

- ◆ `impulse` – обчислення реакції системи на одиничний імпульсний вплив;
- ◆ `step` – обчислення реакції системи на одиничний ступеневий вплив;
- ◆ `initial` – визначення власного руху системи при довільних початкових умовах;

- ◆ `lsim` – обчислення реакції системи на вхідний вплив довільної форми, який задається в формі вектору його значень за часом.

Друга група функцій забезпечує отримання реакції системи в частотній області на зовнішній гармонійний вплив. Це такі функції:

- ◆ `bode` – побудова графіка ЛАХ (діаграми Боде) системи;
- ◆ `nyquist` – побудова на комплексній площині графіка АФХ системи в полярних координатах;
- ◆ `nichols` – побудова графіка АФХ розімкнутої системи в декартових координатах;
- ◆ `sigma` – побудова графіка АЧХ системи;
- ◆ `margin` – побудова графіка ЛАХ з показом запасів по фазі та амплітудою.

### Приклад1.

Послідовне з'єднано дві ланки. Спростити систему та отримати перехідну, імпульсну, та ЛАХ характеристики.

```
>> Torsk = tf(25, [100 50])
Trasfer function:
      25
-----
    100 s + 50
>> SkUg = tf(1, [1 0])
Trasfer function:
  1
--
s
>> Tor1= series (Torsk, SkUg)
Transfer function:
      25
-----
    100 s^2 + 50 s
```

Визначимо перехідну характеристику:

```
>> step (Tor1);
```

Визначимо реакцію системи на одиничний імпульс:

```
>> impulse (Tor1);
```

Визначимо графік ЛАХ системи:

```
>> bode(Tor1);
```

### ***1.6.2 Створення моделі за умов, що структурна схема спрощена до однієї передаточної функції***

Для реалізації цього методу потрібно спростити структурну схему системи автоматичного управління шляхом алгебраїчних перетворень до однієї передаточної функції та ввести в командній строчці або М-файлі.

#### **Приклад2.**

Маємо передаточну функцію  $W(p) = \frac{1}{p^2 + 0,5p + 1}$ . Отримати перехідну характеристику, імпульсну, АЧХ та ЛАХ характеристики.

```
>> sys= tf(1,[1 0.5 1]);  
>> step (sys);  
>> impulse (sys);  
>> sigma(sys);  
>> bode(sys);
```

### ***1.6.3 Створення моделі в пакеті програмі Simulink***

Пакет Simulink має графічний інтерфейс користувача, за допомогою якого виконується введення структурних схем пристроїв і систем управління. Simulink включає набір бібліотек блоків, необхідних для створення моделей пристроїв і систем управління. Моделі можуть бути ієрархічними, тобто включати підсистеми у вигляді одного блоку.

Розглянемо застосування основних команд і можливостей Simulink, що використовуються при створенні структурної схеми і проведенні моделювання. Даний приклад ілюструє моделювання системи з передаточною функцією та відображення перехідної характеристики від замкненої системи (рис. 1.3).

Спочатку треба запустити пакет програм MatLab. Для запуску Simulink необхідно ввести в командному рядку MatLab команду “Simulink” або знайти на панелі інструментів значок. На екрані з'явиться вікно бібліотек блоків (рис. 1.4) і вікно для введення структурної схеми.

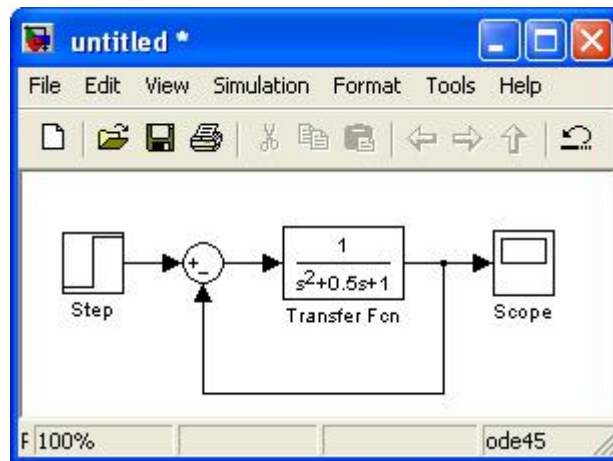


Рис. 1.3

Для схеми, що досліджується, необхідно використовувати такі бібліотеки блоків:

- бібліотека джерел сигналів (Sources) - блок ступінчастого сигналу Step;
- бібліотека пристроїв відображення сигналів (Sinks) - блок осцилографа (Scope);

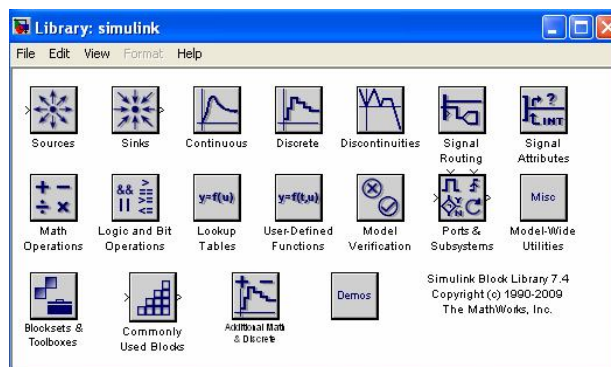


Рис. 1.4

- бібліотека лінійних блоків (Continuous) - блок передаточної функції (Transfer Fcn);
- бібліотека блоків математичні операції (Math Operations) - блок суматора (Sum).

Розкрийте вікно бібліотеки джерел сигналів Sources для доступу до блоку ступінчастого сигналу Step. Це виконується подвійним натисненням



лівої кнопки миші, коли її курсор знаходиться на піктограмі блоку. Simulink відобразить вікно, що містить усі блоки даної бібліотеки (рис. 1.5).

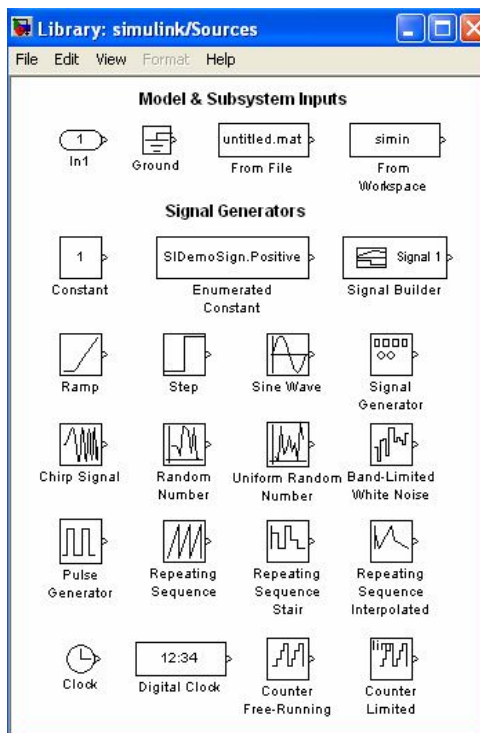


Рис. 1.5

Для додавання блоків в структурну схему їх можна скопіювати з бібліотеки або з іншої моделі. Для копіювання встановіть курсор миші на піктограму потрібного блоку, потім натисніть і утримуйте ліву кнопку миші. Simulink виділить контури блоку і його ім'я. Утримуючи ліву кнопку миші, перемістіть блок у вікно моделі і відпустіть кнопку миші. Копія блоку генератора синусоїдального сигналу Step з'явиться у вікні.

Таким же чином введіть інші блоки у вікно структурної схеми. Переміщати блоки в середині вікна можна так же, як і копіювати блоки із бібліотеки. Виділений блок можна переміщати, використовуючи клавіші керування курсором, а також можна перевертати гарячі клавіші **CTRL+I**.

Після того, як усі необхідні блоки введені у вікно структурної схеми, вона буде мати такий вигляд, як на рис. 1.6

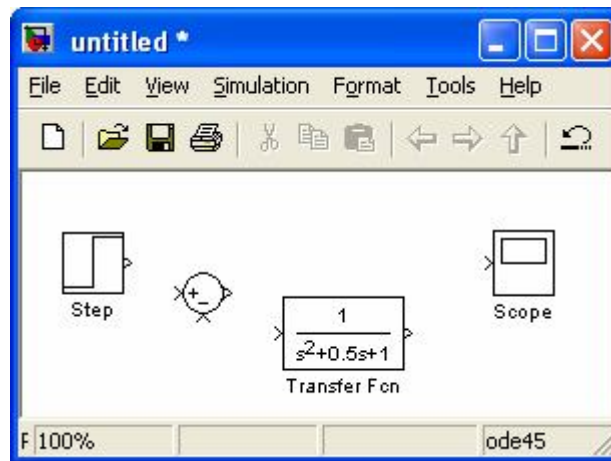


Рис. 1.6

Кожен блок має декілька символів “>”, що розміщені вздовж його контура. Символ “>”, що вказує напрям в середину блоку, називається вхідним портом (входом блоку), а символ “>”, що вказує напрям із блоку, називається вихідним портом (виходом блоку). Сигнал передається з виходу одного блоку на вхід іншого блоку за допомогою лінії зв'язку. Якщо на вхід або вихід блоку підключена лінія зв'язку, то символ порту зникає.

Блок суматора Sum має 2 вхідних порти зі знаком «+», а потрібно один зі знаком «+», а інший зі знаком «-». Для зміни знаку вхідних портів відчинимо вікно параметрів суматора, виконавши подвійне натиснення лівої кнопки миші на даному блоці. У цьому вікні (рис. 1.7) змінимо друге значення зі знаком «+» на потрібне нам значення зі знаком «-» і закриємо вікно кнопкою Close. Simulink змінить знаки вхідних портів суматора. Якщо нам знадобиться суматор на 3 і більше портів, аналогічним чином додамо порти з потрібними нам знаками. В даному випадку знаки знаходяться за вертикальною рисою (проміжки між входами), змінюючи знаки перед та за рисою, отримаємо необхідне положення вхідних портів суматора.

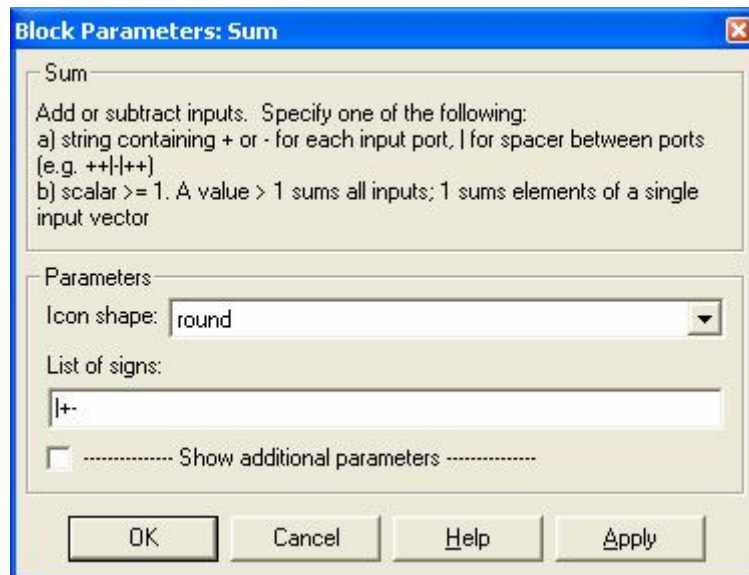


Рис. 1.7

З'єднаємо вихід блоку ступінчастого сигналу Step із входом суматора Sum. Встановіть курсор миші на вихідний порт блоку ступінчастого сигналу. Курсор миші змінить свій вигляд на перехрестя. Натисніть і утримуйте ліву кнопку миші і перемістіть курсор миші до вхідного порту суматора. Курсор миші змінить свій вигляд на подвійне перехрестя. Відпустіть ліву кнопку миші. Блоки будуть з'єднані між собою. Блоки також будуть з'єднані, якщо відпустити ліву кнопку миші, коли її курсор знаходиться всередині блоку.

Після виконання всіх з'єднань модель буде мати вигляд, як на рис. 1.3.

Для моделювання структурної схеми спочатку необхідно відкрити вікно осцилографа Scope подвійним натисненням лівої кнопки миші на його піктограмі. Потім необхідно встановити параметри моделювання. Для цього виконайте команду головного меню Solver – Simulation time і в діалоговому вікні установіть час закінчення моделювання Stop time, що дорівнює 15,0 с..

Запустіть процес моделювання командою Simulation – Start або натискаючи значок «Запуск» (перевернутий рівнобедрений трикутник). Результати моделювання будуть виведені у вікні Scope.

Моделювання закінчується, коли досягнуто час, зазначений в параметрах моделювання, або якщо виконана команда Simulation – Stop.

Для запису структурної схеми на жорсткий диск виконайте команду File – Save і введіть потрібне ім'я файлу.

## **2 Порядок виконання роботи**

2.1 Згідно свого варіанту взяти структурну схему системи автоматичного управління Додаток 1 та параметри цієї схеми Додаток 2.

2.2 Введіть дану структурну схему системи автоматичного управління за допомогою пакету Simulink та отримайте перехідну характеристику.

2.3 Спростити структурну схему системи автоматичного управління шляхом алгебраїчних перетворень до однієї передаточної функції, ввести в командній строчці або М-файлі та також отримати перехідну, імпульсну, ЛАЧХ та ЛФЧХ характеристики.

2.4 Створити модель даної структурної схеми методом “алгебри ланок та кіл”. Ввести в командній строчці або М-файлі та також отримати перехідну, імпульсну, ЛАЧХ та ЛФЧХ характеристики.

2.5 Оцінити на стійкість системи автоматичного управління за перехідною характеристикою та за ЛАЧХ, ЛФЧХ.

2.6 Порівняти отримані графіки характеристик отримані різними методами моделювання.

## **3 Зміст звіту**

3.1 Назва та мета роботи.

3.2 Структурна схема системи автоматичного управління згідно свого завдання.

3.3 Результат виконання моделі даної структурної схеми в Simulink та графіки характеристик.

3.4 Результат виконання моделі отриманої в п.2.4 та графіки характеристик.

3.4 Результат виконання моделі методом “алгебри ланок та кіл” та графіки характеристик.

3.5 Порівняння методів моделювання.

3.6 Оцінювання на стійкість системи автоматичного управління.

3.7 Аналіз графіків характеристик, що отримали різними методами моделювання.

3.8 Висновки по роботі

#### **4 Контрольні питання**

4.1 Дайте визначення САК та передаточної функції?

4.2 Дайте визначення часових характеристик та частотних характеристик?

4.3 Дайте визначення стійкості та показників якості роботи лінійних САК?

4.4 Назвіть основні структурні перетворення лінійних САК?

4.5 Назвіть основні методи моделювання систем управління в Matlab?

4.6 Назвіть процедури, які виконують з'єднання елементів в Matlab?

4.7 Назвіть функції за допомогою, яких визначаються відгуки за часом?

4.8 Назвіть функції, які забезпечують отримання реакції системи в частотній області на зовнішній гармонійний вплив в Matlab ?

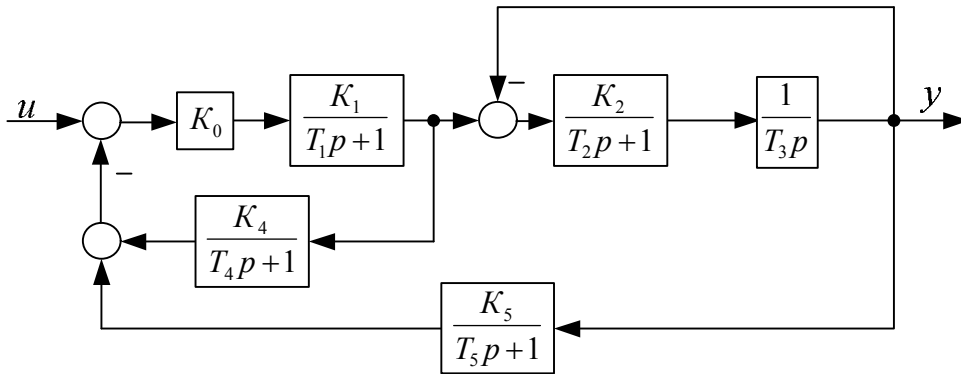
4.9 Які основні бібліотеки блоків використовують для моделювання систем управління в Matlab?

4.10 Які блоки ви використовували для моделювання вашої системи управління?

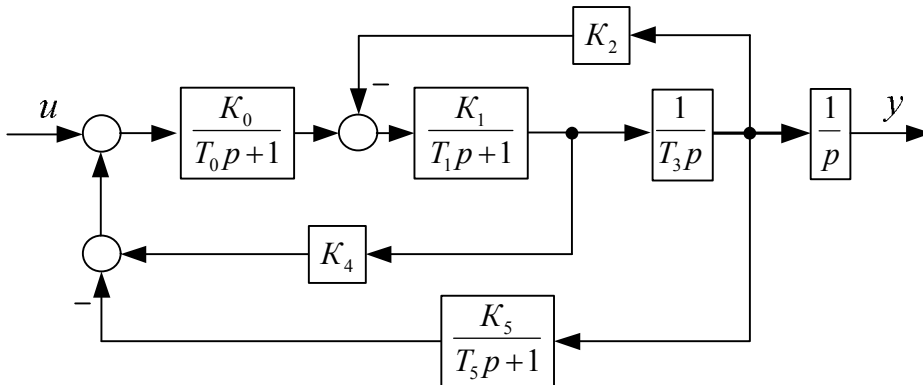
# Додаток 1

## Структурні схеми систем автоматичного управління

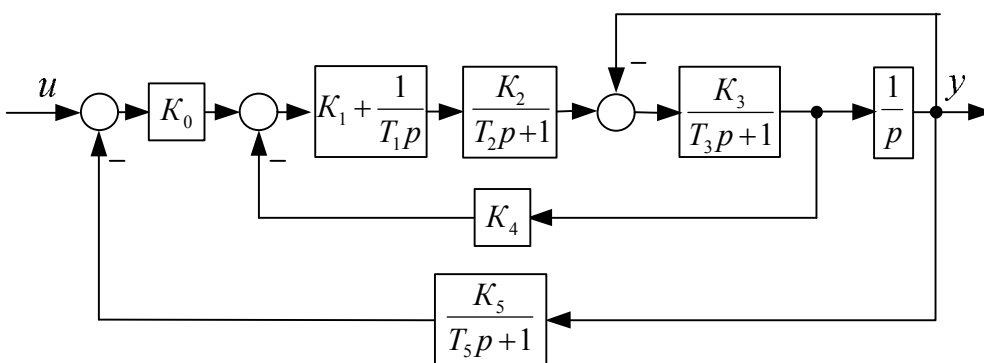
№1



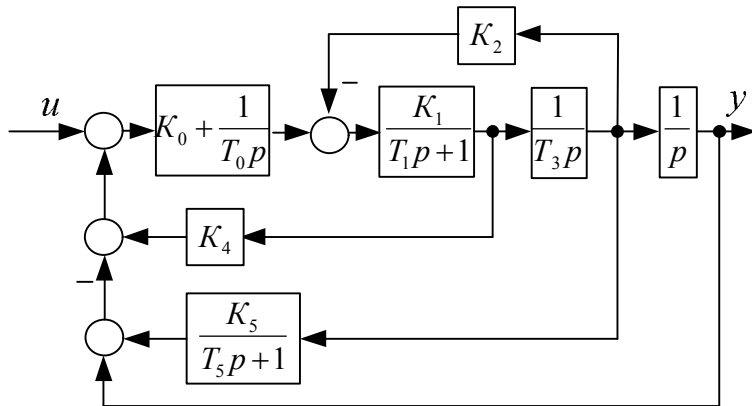
№2



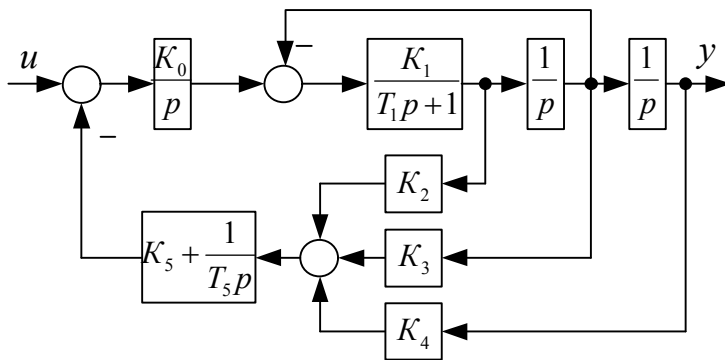
№3



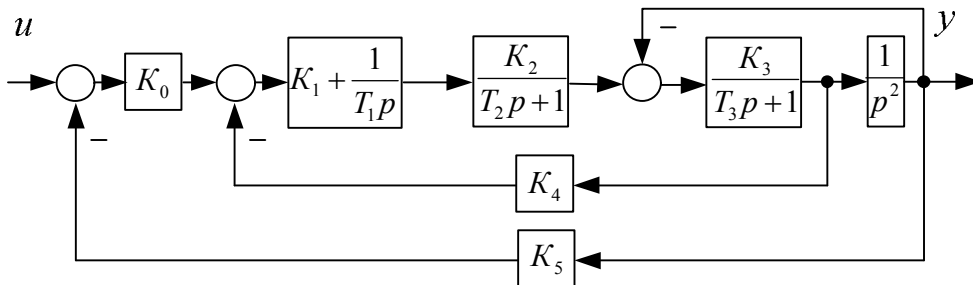
№4



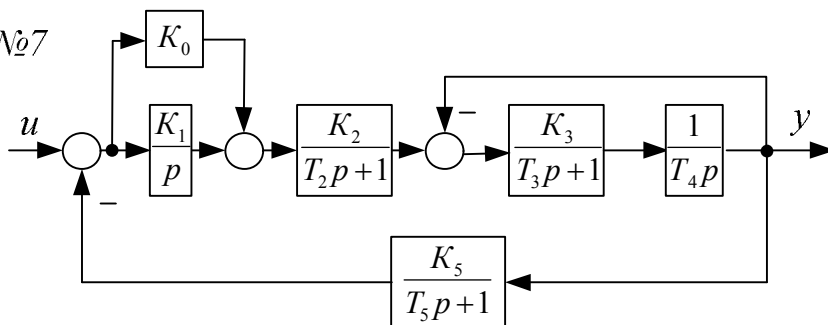
№5



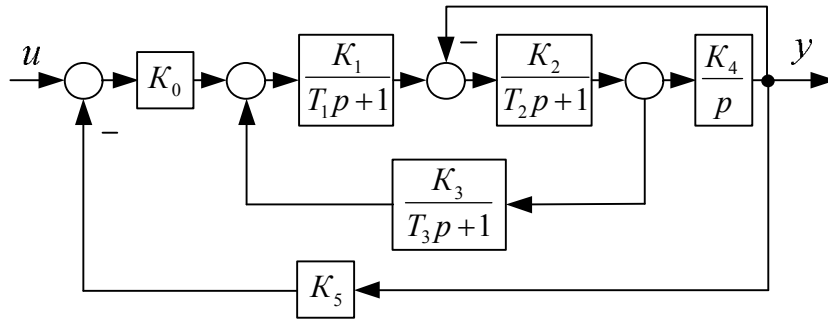
№6



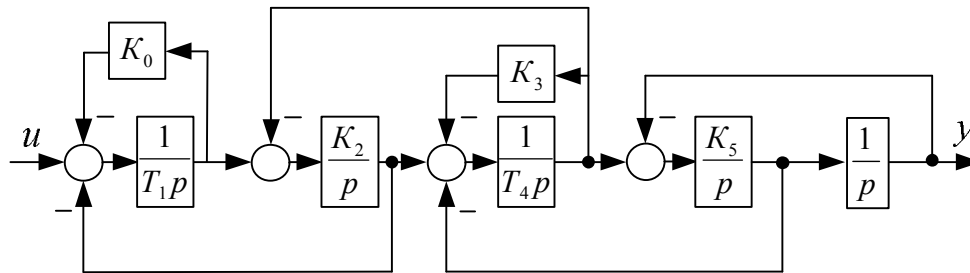
№7



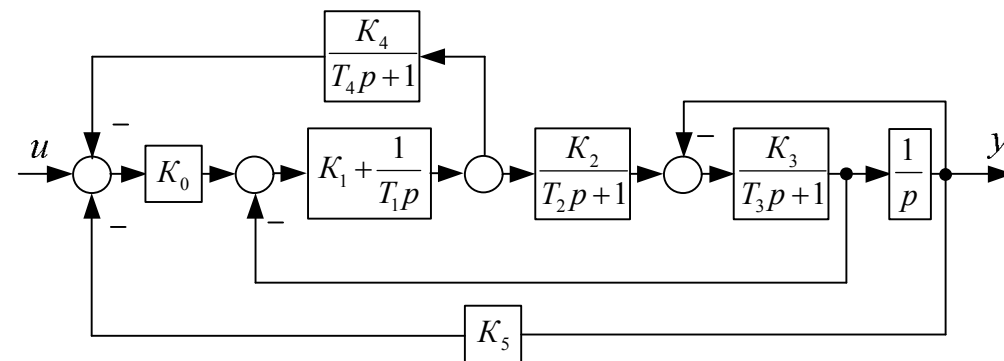
№8



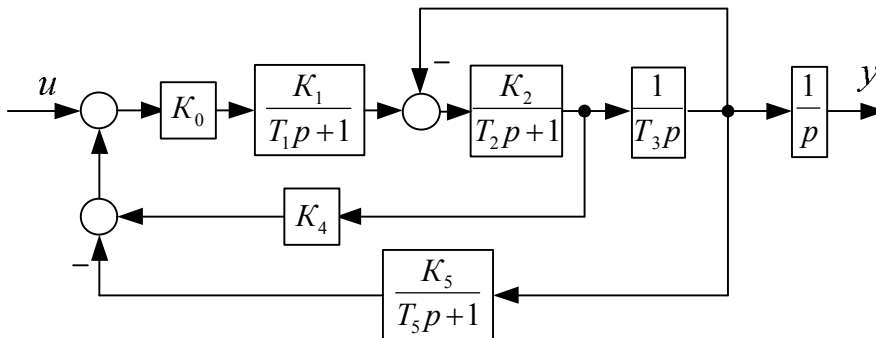
№9



№10

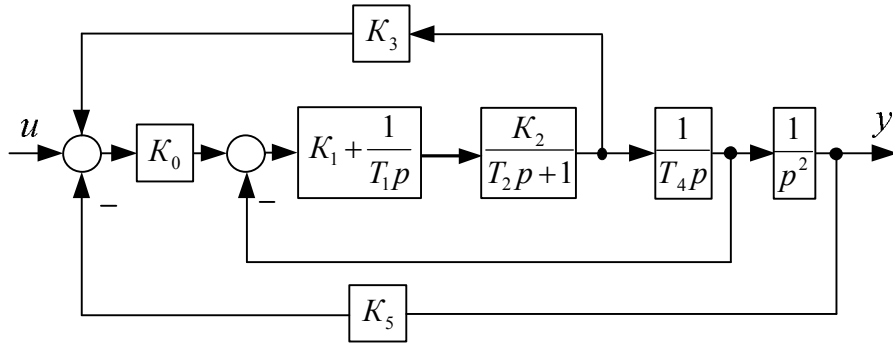


№11

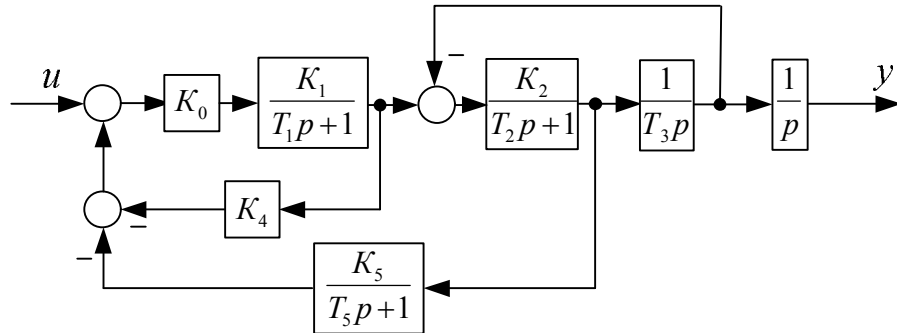




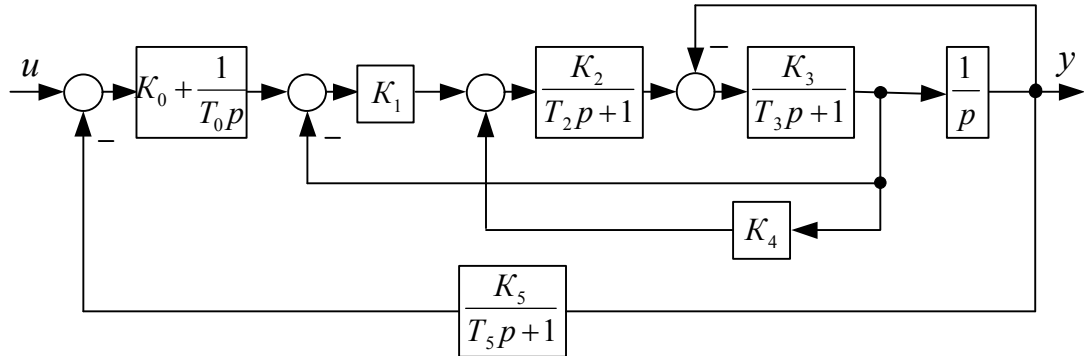
№12



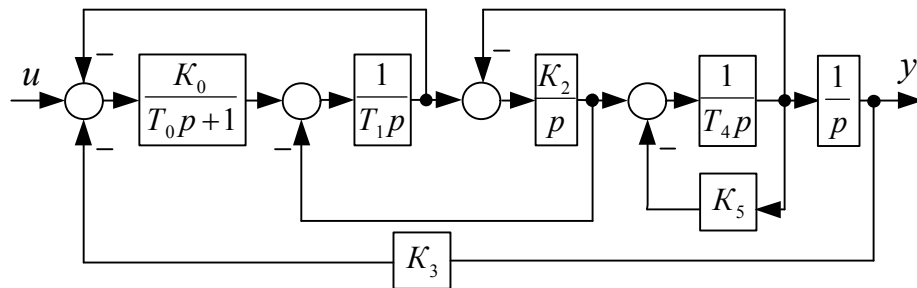
№13



№14



№15



## Додаток 2

### Параметри структурної схеми

| Варі-<br>ант | №<br>схе-<br>ми | Параметри ланок структурної схеми |                |                |                |                |                |                |                |                |                |                |                |
|--------------|-----------------|-----------------------------------|----------------|----------------|----------------|----------------|----------------|----------------|----------------|----------------|----------------|----------------|----------------|
|              |                 | K <sub>0</sub>                    | T <sub>0</sub> | K <sub>1</sub> | T <sub>1</sub> | K <sub>2</sub> | T <sub>2</sub> | K <sub>3</sub> | T <sub>3</sub> | K <sub>4</sub> | T <sub>4</sub> | K <sub>5</sub> | T <sub>5</sub> |
| 1            | 15              | 7.3                               | 0.2            | -              | 0.2            | 4.0            | -              | 0.5            | -              | -              | 0.2            | 0.7            | -              |
| 2            | 13              | 5.0                               | -              | 1.0            | 0.2            | 4.1            | 0.8            | -              | 0.3            | 0.2            | -              | 0.1            | 0.2            |
| 3            | 11              | 0.4                               | -              | 0.4            | 1.0            | 2.2            | 0.6            | -              | 2.3            | 0.1            | -              | 2.0            | 0.1            |
| 4            | 9               | 0.5                               | -              | -              | 0.4            | 2.5            | -              | 1.5            | -              | -              | 0.5            | 5.7            | -              |
| 5            | 7               | 1.4                               | -              | -              | 5.6            | 8.7            | 0.1            | 0.7            | 0.2            | -              | 2.5            | 0.5            | 0.1            |
| 6            | 5               | 0.3                               | -              | 7.7            | 0.3            | 3.6            | -              | 1.5            | -              | 8.1            | -              | 9.0            | 0.8            |
| 7            | 3               | 4.8                               | -              | 2.5            | 0.1            | 0.5            | 0.2            | 0.6            | 0.1            | 1.5            | -              | 1.5            | 0.2            |
| 8            | 1               | 10                                | -              | 7.1            | 0.5            | 5.0            | 0.1            | -              | 2.0            | 0.5            | 0.2            | 0.3            | 0.1            |
| 9            | 2               | 2.1                               | 0.5            | 1.5            | 0.3            | 0.8            | -              | 1.0            | 1.0            | 0.1            | -              | 0.5            | 0.1            |
| 10           | 4               | 3.8                               | 0.2            | 7.7            | 1.3            | 70             | -              | -              | 0.4            | 1.2            | -              | 2.0            | 0.3            |
| 11           | 6               | 0.1                               | -              | 9.5            | 0.2            | 2.5            | 0.5            | 0.8            | 0.3            | 0.1            | -              | 0.3            | -              |
| 12           | 8               | 1.2                               | 0.1            | 9.5            | 0.5            | 1.0            | 0.1            | 0.5            | 0.1            | 2              | -              | 0.1            | -              |
| 13           | 10              | 2.7                               | -              | 3.5            | 1.0            | 2.7            | 1.3            | 4.8            | 0.7            | 0.3            | 1.5            | 0.5            | -              |
| 14           | 12              | 5.2                               | -              | 0.7            | 1.0            | 5.3            | 0.7            | 0.1            | -              | -              | 2.5            | 0.1            | -              |
| 15           | 14              | 1.1                               | 3.0            | 0.9            | -              | 3.5            | 0.2            | 1.2            | 0.7            | 0.1            | -              | 3.6            | 0.1            |
| 16           | 15              | 2.1                               | 0.3            | -              | 0.6            | 8.5            | -              | 1.7            | -              | -              | 0.4            | 0.1            | -              |
| 17           | 13              | 2.7                               | -              | 1.5            | 1.7            | 8.3            | 2.9            | -              | 0.7            | 0.5            | -              | 0.2            | 0.1            |
| 18           | 11              | 0.7                               | -              | 0.3            | 0.4            | 1.6            | 1.2            | -              | 0.4            | 0.2            | -              | 2.6            | 0.1            |
| 19           | 9               | 0.2                               | -              | -              | 0.6            | 7.5            | -              | 0.6            | -              | -              | 0.8            | 0.9            | -              |
| 20           | 7               | 7.5                               | -              | -              | 9.2            | 3.2            | 0.2            | 9.5            | 0.1            | -              | 0.5            | 8.2            | 0.2            |
| 21           | 5               | 0.1                               | -              | 2.1            | 0.5            | 5.1            | -              | 7.5            | -              | 3.9            | -              | 5.0            | 0.6            |
| 22           | 3               | 1.8                               | -              | 8.5            | 0.5            | 1.5            | 0.3            | 0.5            | 0.5            | 5.0            | -              | 9.5            | 0.1            |
| 23           | 1               | 2.1                               | -              | 5.0            | 0.2            | 10             | 0.3            | -              | 0.5            | 3.0            | 0.8            | 0.1            | 0.5            |
| 24           | 2               | 0.5                               | 0.8            | 0.7            | 0.1            | 1.5            | -              | 1.0            | 0.2            | 0.5            | -              | 8.5            | 0.1            |
| 25           | 4               | 12                                | 0.1            | 0.1            | 0.5            | 100            | -              | -              | 0.5            | 0.1            | -              | 4.6            | 0.1            |
| 26           | 6               | 0.2                               | -              | 7.5            | 0.1            | 2.5            | 0.1            | 5.0            | 0.7            | 0.2            | -              | 0.2            | -              |
| 27           | 8               | 6.9                               | 0.3            | 4.1            | 0.7            | 7.3            | 0.2            | 3.8            | 0.5            | 3.3            | -              | 0.2            | -              |
| 28           | 10              | 2.5                               | -              | 2.9            | 1.0            | 9.5            | 1.4            | 9.5            | 0.4            | 0.1            | 0.2            | 1.0            | -              |
| 29           | 12              | 0.2                               | -              | 0.2            | 1.0            | 5.3            | 0.2            | 0.2            | -              | -              | 1.1            | 0.1            | -              |
| 30           | 14              | 2.8                               | 2.0            | 1.8            | -              | 7.5            | 0.6            | 7.2            | 0.2            | 0.2            | -              | 3.6            | 0.1            |